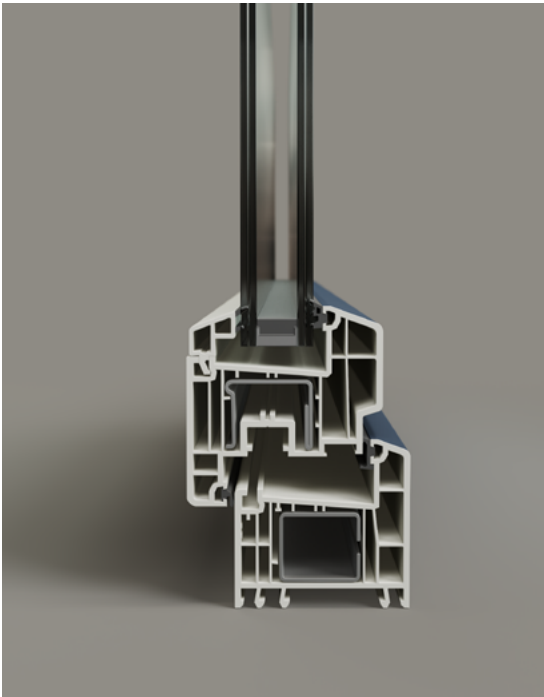


Eden 80

FINESTRA BATTENTE IN PVC



LARGHEZZA PROFILO*

SPESSORE PROFILO

TELAIO A L 80 x 72 mm

80 mm

TELAIO Z40 80 x 72+40 mm

TELAIO Z60 80 x 57+60 mm

STILE FERMAVETRO INTERNO



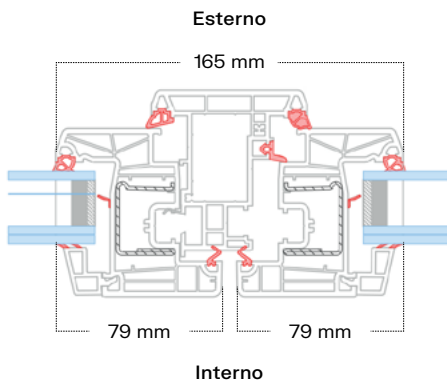
Piano

STILE ESTERNO

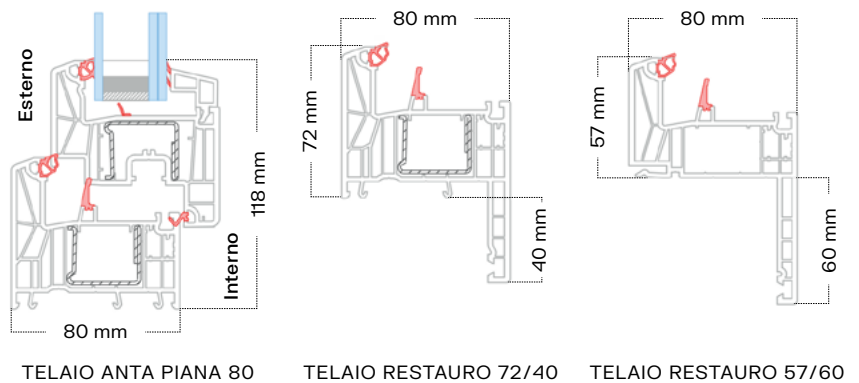


Piano

SEZIONE ORIZZONTALE - NODO CENTRALE.



SEZIONE VERTICALE



*Dimensione standard, per altre versioni contattare l'ufficio tecnico.

PERFORMANCE E CARATTERISTICHE TECNICHE

CLASSE DI RESISTENZA ALLA PERMEABILITÀ ALL'ARIA*

Classe 4

Indica quanto l'infisso riesce ad essere permeabile rispetto all'aria che passa attraverso di esso alla pressione di 600 Pa, che corrisponde ad un vento di velocità 115 Km/h.

(secondo la Norma di test UNI EN 1026:2001 e la Norma di classificazione UNI EN 12207 : 2000)

CLASSE DI RESISTENZA DI TENUTA ALL'ACQUA*

Classe 9A

Indica la capacità dell'infisso a non essere attraversato dall'acqua sotto la pressione di 750 Pascal.

(secondo la Norma di test UNI EN 1027:2001 e la Norma di classificazione UNI EN 12208 : 2000)

CLASSE DI RESISTENZA AL CARICO DEL VENTO*

Classe C5

Classe B5

Indica la capacità dell'infisso di resistere alla pressione esercitata dal vento a una determinata velocità

(secondo la Norma di test UNI EN 12211:2001 e la Norma di classificazione UNI EN 12210 : 2000)

CERTIFICAZIONI DELLE PRESTAZIONI TERMICHE**

Valori raggiungibili Uw:

1.3 W/m²K con spessore 41 mm

Indica la capacità dell'infisso di limitare la dispersione di calore tra ambiente interno ed esterno, garantendo un adeguato livello di isolamento termico in relazione a specifiche condizioni climatiche e di utilizzo.

Fattore Solare: G= 0,35

CERTIFICAZIONE ABBATTIMENTO ACUSTICO*

Fino a 47 dB

per le sezioni di spessore 51 mm

Indica la capacità dell'infisso di attenuare i rumori provenienti dall'esterno, contribuendo al comfort acustico degli ambienti interni in funzione del contesto e delle specifiche condizioni di utilizzo.

DICHIARAZIONE DI CONFORMITÀ EUROPEA

Marchio 

Prodotti conformi alla norma europea EN 14351-1. Tutte le nostre finestre sono marchiate CE, secondo legge, per garantire la massima tranquillità e sicurezza in casa tua.

GARANZIE PB

10 anni sul prodotto

10 anni sulla verniciatura

Abbiamo ottenuto prestigiose certificazioni da parte di Istituti internazionali e siamo in grado di rilasciare una garanzia della durata di 10 anni per i nostri prodotti e 10 anni sulla verniciatura, secondo i [termini e condizioni PB](#).

*come da certificazioni in nostro possesso rilasciate dall'Istituto ROSENHEIM

**come da certificazioni rilasciate dall'Istituto GIORDANO

CARATTERISTICHE DI SERIE



PVC rigenerato



Ampia gamma di colorazioni



Saldatura perfetta



Vetrata isolante basso emissiva e selettiva per tutte le stagioni



Ferramenta con copri-cerniere in PVC o a scomparsa



Sicurezza



Ferramenta perimetrale con due punti antieffrazione



Maniglia Colombo Design



Anta ribalta con microventilazione