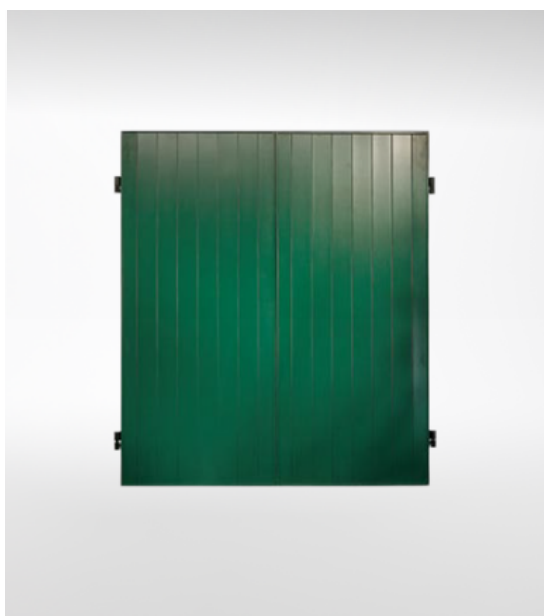
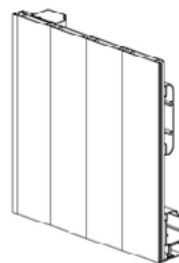
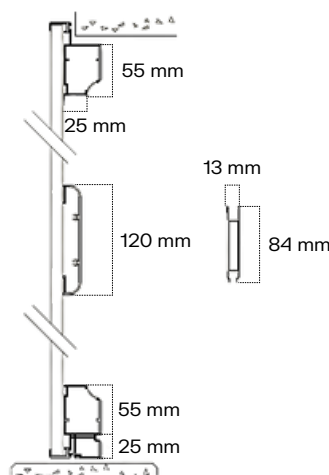


Ator in alluminio

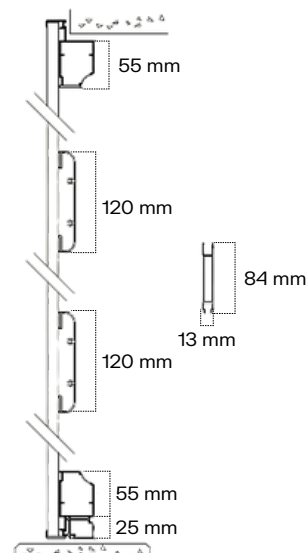
Antone in alluminio con profili verticali esterni avvitati su telaio perimetrale, con larghezza ottimizzata alla misura del pannello.



SEZIONE SCURONE .55



SEZIONE PORTASCURONE .55



CARATTERISTICHE DI SERIE



Possibilità di inserire a richiesta su tutte le persiane PB il tradizionale sportello alla genovese.



L'inserimento del meccanismo di motorizzazione permette di aprire comodamente le ante dall'interno.



Oltre alla struttura in acciaio, la bandella si compone di tre strati per garantire una maggior durabilità.



Tutti gli oscuranti sono realizzabili con telaio. In questo caso i cardini sono avvitati sul telaio.



Le bandelle sono regolabili lateralmente di ± 4 mm e i cardini sono regolabili in altezza.



La bandella a scomparsa è un punto di forza per la sicurezza contro i tentativi di effrazione.